

# 3-drogowe zawory mieszające ARV

## Instrukcja obsługi i montażu



### **AFRISO sp. z o.o.**

Szałsza, ul. Kościelna 7, 42-677 Czekanów

Tel. 32 330 33 55; Fax. 32 330 33 51; [www.afriso.pl](http://www.afriso.pl)

06.2011 0

Id.-Nr.: 0

## Spis treści

1. Objaśnienia do instrukcji obsługi .....	3
2. Bezpieczeństwo .....	3
2.1. Przeznaczenie urządzenia .....	3
2.2. Bezpieczeństwo .....	3
2.3. Uprawnieni do obsługi.....	3
2.4. Modyfikacje produktu .....	3
2.5. Używanie dodatkowych części i akcesoriów.....	4
2.6. Odpowiedzialność .....	4
3. Opis urządzenia .....	4
3.1 Wymiary .....	5
4. Dane techniczne .....	6
5. Transport oraz przechowywanie.....	6
6. Montaż .....	6
6.1 Montaż zaworu .....	7
7. Przykładowe schematy aplikacyjne .....	11
8. Działanie .....	12
9. Konserwacja .....	12
10. Wyłączenie z eksploatacji, złomowanie.....	12
11. Części zamienne .....	13
12. Gwarancja.....	14
13. Prawa autorskie .....	14
14. Satysfakcja klienta .....	14
15. Deklaracje zgodności, certyfikaty. ....	14
15.1 Atest PZH .....	15

## **1. Objasnienia do instrukcji obslugi**

Instrukcja obslugi jest waznym elementem dostawy. Dlatego zalecamy:

- ▶ przeczytac instrukcje obslugi przed instalacja urzadzenia
- ▶ przechowywac instrukcje przez caly czas eksploatacji urzadzenia
- ▶ przekazac instrukcje kazdemu nastepnemu posiadaczowi lub uzytkownikowi urzadzenia.

## **2. Bezpieczenstwo**

### **2.1. Przeznaczenie urzadzenia**

3-drogowy zawor mieszajacy ARV przeznaczony jest do mieszania dwuch strumieni wody o roznych temperaturach badz rozdzielania strumienia wody. Moze byc tez stosowany jako zawor przełączajacy.

Kazde inne zastosowanie jest zastosowaniem niezgodnym z przeznaczeniem!

### **2.2. Bezpieczenstwo**

Konstrukcja zaworu mieszajacego ARV odpowiada obecnemu stanowi techniki i normom technicznym dotyczacym bezpieczenstwa. Kazdy zawor sprawdzany jest przed wysylka pod wzgledem poprawnosci dzialania i bezpieczenstwa.

- ▶ Nalezyc uzywac zaworow mieszajacych ARV jedynie w stanie technicznym nie budzacych zastrzezen. Nalezyc przeczytac instrukcje obslugi, wszystkie dyrektywy oraz wytyczne, jak rowniez odpowiednie przepisy bezpieczenstwa oraz dyrektywy majace na celu zapobieganie wypadkom.

### **2.3. Uprawnieni do obslugi**

Zawor mieszajacy ARV moze byc instalowany, uruchamiany i demontowany tylko przez wyszkolony personel. Personel w trakcie przyuczania moze pracowac tylko pod nadzorem osoby doswiadczonej, znajacej konstrukcje i dzialanie urzadzenia. Wykonawca po zainstalowaniu zaworu musi udostepnic obslugujacemu niniejsza instrukcje.

Przed rozpoczeciem robót montazowo-instalacyjnych, monter i obslugujacy musza przeczytac i zrozumiec niniejsza instrukcje.

### **2.4. Modyfikacje produktu**

Zmiany oraz modyfikacje przeprowadzone przez nieupowaznione osoby moga powodowac zagrozenie i sa zabronione ze wzgledow bezpieczenstwa.

## 2.5. Używanie dodatkowych części i akcesoriów

Używanie niewłaściwych dodatkowych części oraz akcesoriów może spowodować uszkodzenie urządzenia.

## 2.6. Odpowiedzialność

Producent nie ponosi odpowiedzialności za bezpośrednie uszkodzenia lub ich konsekwencje wynikające z niedokładnego przeczytania instrukcji obsługi, wskazówek i zaleceń.

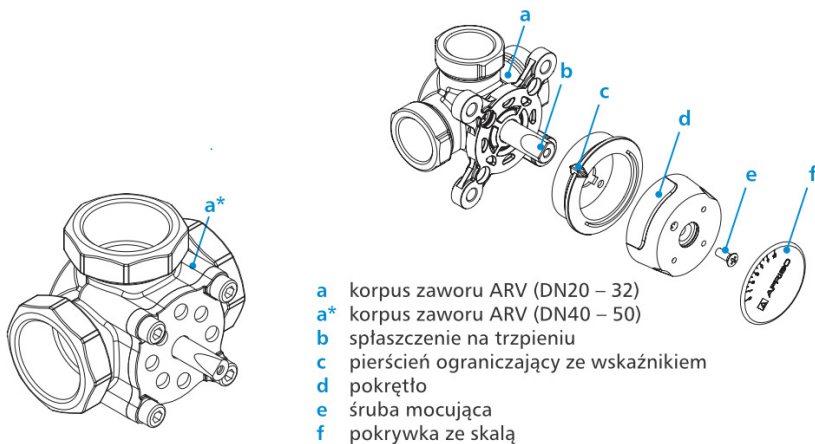
Producent oraz firma sprzedająca urządzenie nie odpowiadają za uszkodzenia i koszty poniesione przez użytkownika lub osoby trzecie korzystające z urządzenia, w szczególności za uszkodzenia powstałe w wyniku niewłaściwego użycia, niewłaściwego lub wadliwego podłączenia, niesprawności urządzenia.

Producent oraz firma sprzedająca nie są odpowiedzialne za zniszczenia, będące rezultatem jakiegokolwiek użycia niezgodnego z instrukcją.

AFRISO Sp. z o.o. nie ponosi odpowiedzialności za błędy drukarskie.

## 3. Opis urządzenia

3-drogowe obrotowe zawory mieszające ARV przeznaczone są do wodnych systemów grzewczych, chłodniczych oraz instalacji ciepłej wody użytkowej. Najczęściej stosowane są jako zawory mieszające, gdzie wymaganą temperaturę uzyskuje się poprzez zmieszanie w odpowiedniej proporcji gorącej wody z kotła z chłodną wodą z powrotu. Mogą być także stosowane jako zawory rozdzielające lub przełączające.



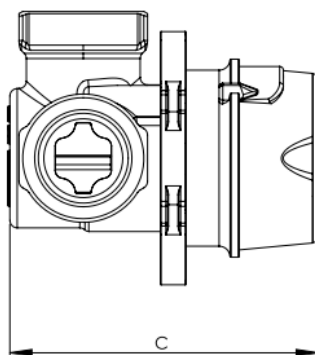
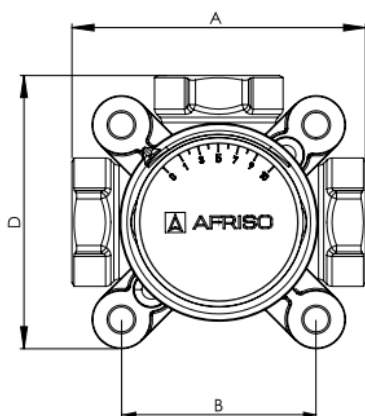
**Rys. 1. Budowa 3-drogowego zaworu mieszającego ARV**

W skład dostawy wchodzi:

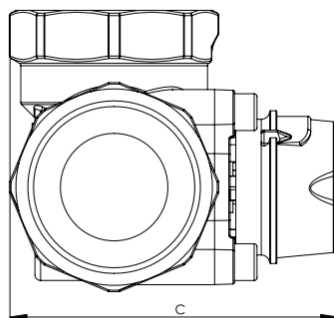
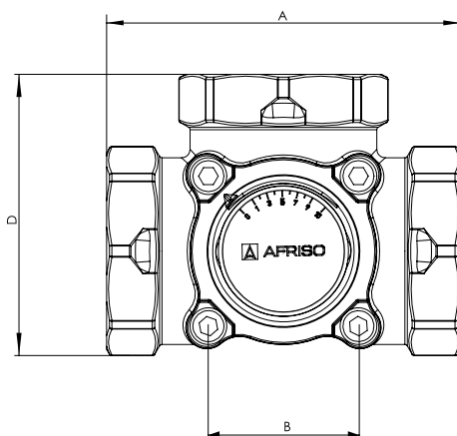
- zawór mieszający miedziany
- pierścień ograniczający ze wskaźnikiem
- pokrętło
- śruba mocująca
- dwie pokrywy ze skalą: jedna „od 0 do 10”, druga „od 10 do 0”
- instrukcja montażu

### 3.1 Wymiary

DN20 ÷ DN32



DN40 ÷ DN50



Kod	Nazwa	DN	Przyłącze	A [mm]	B [mm]	C [mm]	D [mm]
13 382 00	ARV 382	20	Rp ¾"	80	53	76,6	74,5
13 384 00	ARV 384	25	Rp 1"	82	53	81,6	75,5
13 385 00	ARV 385	32	Rp 1¼"	84	53	84,5	76,5
13 386 00	ARV 386	40	Rp 1½"	116	53	100,5	92,5
13 387 00	ARV 387	50	Rp 2"	125	53	106	99,5

#### 4. Dane techniczne

Parametr	Wartość
Zakres temperatury medium	-10 ÷ 110 °C
Korpus	Mosiądz CW617N
Uszczelnienia	EPDM
Maksymalne ciśnienie robocze	10 bar
Maksymalne ciśnienie różnicowe	1 bar
Przeciek	< 1,5% Kvs przy Δp=50 kPa
Kąt obrotu	90°
Wymagany moment obrotowy	< 1Nm dla ≤DN32 < 2Nm dla >DN32
Maksymalne stężenie glikolu	50%

#### 5. Transport oraz przechowywanie

**UWAGA** **Możliwość uszkodzenia urządzenia podczas niewłaściwego transportu**



- ▶ Nie rzucać urządzeniem.
- ▶ Chronić przed brudem oraz kurzem.

**UWAGA** **Możliwość uszkodzenia urządzenia podczas niewłaściwego przechowywania**

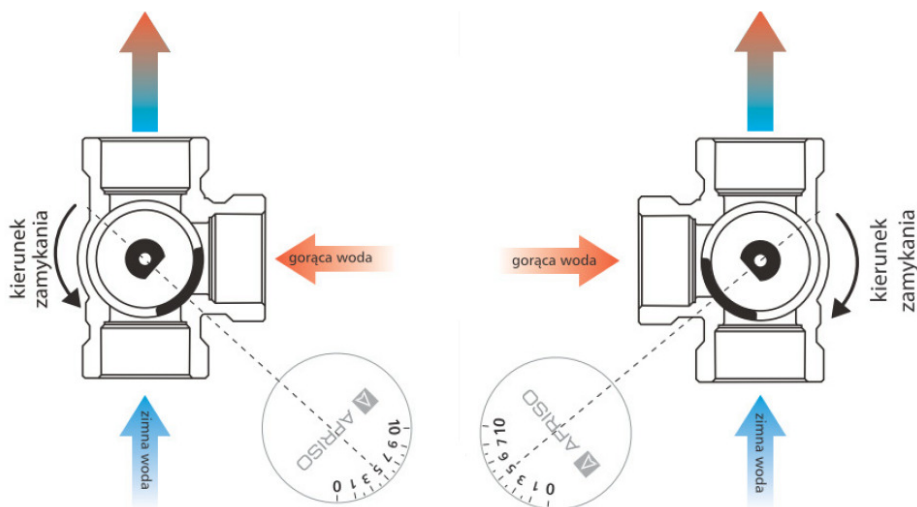


- ▶ Magazynować urządzenie w czystym pomieszczeniu
- ▶ Chronić przed brudem oraz kurzem.

#### 6. Montaż

- Urządzenie może być montowane, uruchamiane i konserwowane tylko przez osoby posiadające odpowiednie uprawnienia.

## 6.1 Montaż zaworu



**Rys. 2. Działanie 3-drogowego zaworu mieszającego w zależności od pozycji montażowej zaworu w instalacji**

Zawór mieszający ARV dostarczany jest z zamontowanym plastikowym pokrętkiem, niebieskim pierścieniem ograniczającym i skalą. Aby nie uszkodzić elementów plastikowych, zalecamy przed rozpoczęciem montażu zaworu w instalacji zdjąć pokrywkę ze skali, odkręcić śrubę mocującą, a następnie ściągnąć z zaworu pokrętko oraz niebieski pierścień ograniczający ze wskaźnikiem.

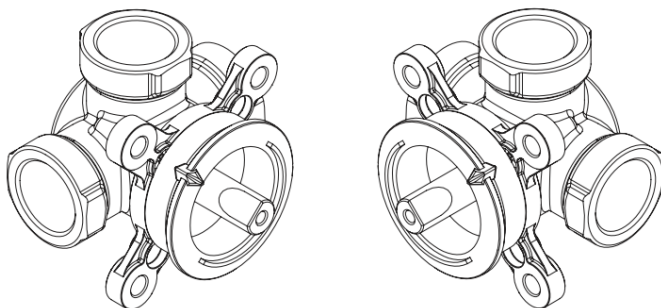
Zamontować zawór w instalacji. Po zakończeniu wszystkich prac monterskich w pobliżu zaworu, można przystąpić do ustawienia zaworu i uzbrojenia go w elementy plastikowe.

**UWAGA! Spłaszczenie na trzpieniu zaworu 3-drogowego ARV (rys. 1) wskazuje środek zwieradła wewnątrz zaworu (rys. 2)**

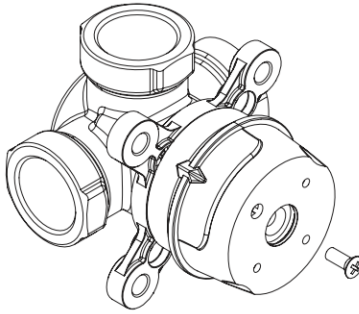
## A. Instalacja z mieszaniem strumieni wody

Jeżeli zawór ma pracować jako mieszający, należy:

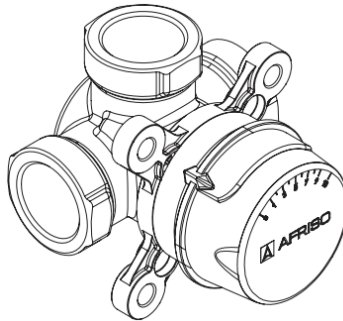
1. Ustalić zakres pracy zwieradła i kierunek zamykania zaworu mieszającego (rys. 2).  
Najpierw należy ustalić wlot wody gorącej oraz wlot wody zimnej zamontowanego w instalacji grzewczej zaworu.  
Zwieradło zaworu powinno się poruszać w zakresie  $90^\circ$  pomiędzy wlotem wody gorącej, a wlotem wody zimnej. Następnie ustawić zwieradło dokładnie pośrodku, pomiędzy wlotem wody gorącej i wlotem wody zimnej (rys. 2). Warto też na tym etapie określić kierunek zamykania zaworu (zamykania dopływu wody gorącej) i otwierania zaworu (otwierania dopływu wody gorącej).
2. Wybrać odpowiednią skalę. Do zaworu ARV dołączono dwie skale: „od 0 do 10” oraz „od 10 do 0”. Należy je „przyłożyć” do zaworu i wybrać tę skalę, w której „0” będzie się pokrywało z wlotem wody zimnej, a jednocześnie „10” będzie się pokrywało z wlotem wody gorącej tak, jak to pokazano na rys. 2.  
Do wyboru skali, można się też posłużyć inną, prostą regułą:
  - jeżeli zamykanie zaworu będzie się odbywało w prawo (zgodnie z ruchem wskazówek zegara), wybieramy skalę „od 0 do 10”,
  - jeżeli zamykanie zaworu będzie się odbywało w lewo (odwrotnie do ruchu wskazówek zegara), wybieramy skalę „od 10 do 0”.
3. Na ustawiony wg. p.1. zawór nałożyć niebieski pierścień ograniczający, ze wskaźnikiem skierowanym na środek zwieradła (rys. 3), czyli zgodnie z kierunkiem spłaszczenia na trzpieniu zaworu.
4. Na trzpień zaworu nałożyć pokrętło i przykręcić przy pomocy śruby mocującej (rys. 4).
5. Wybraną skalę nałożyć na pokrętło (rys. 5).
6. Sprawdzić poprawność działania zaworu.



**Rys. 3. Montaż niebieskiego pierścienia ograniczającego ze wskaźnikiem**



**Rys. 4. Montaż pokrętła**



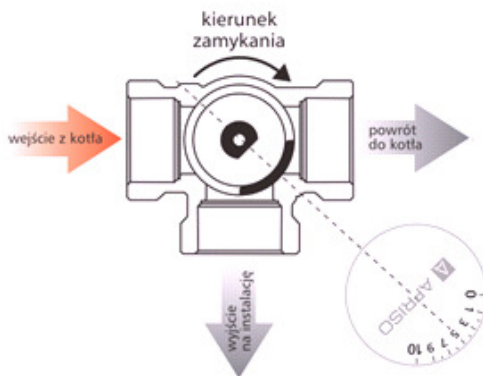
**Rys. 5. Montaż zaślepki ze skalą**

## **B. Instalacja z rozdzielaniem strumienia wody**

Jeżeli zawór ma pracować jako rozdzielający, należy:

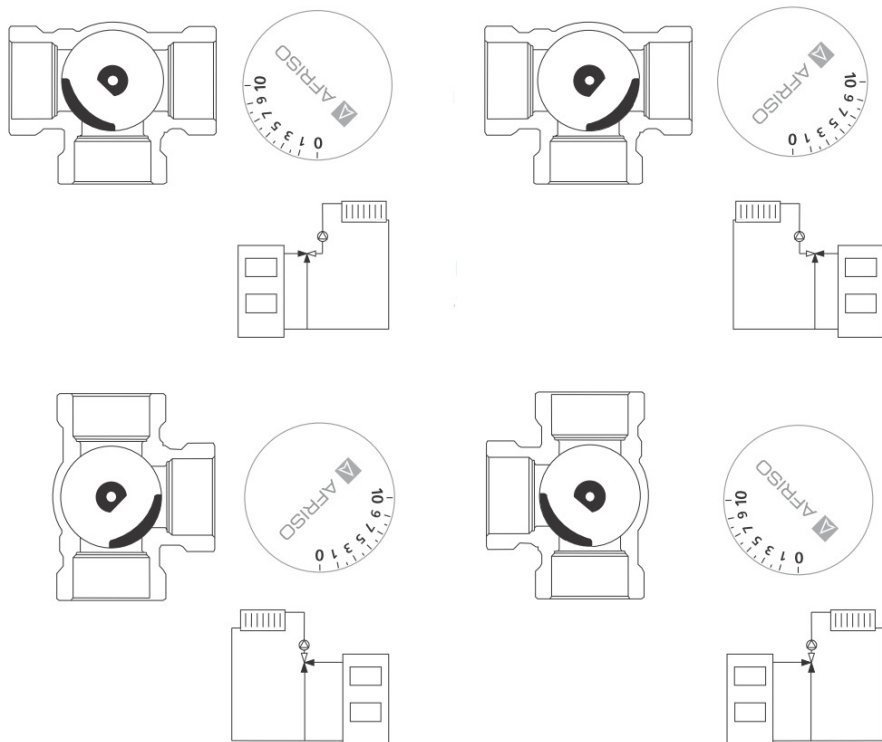
1. Ustalić zakres pracy zwieradła i kierunek zamykania zaworu (rys. 6).  
Najpierw należy ustalić wlot wody gorącej zamontowanego w instalacji grzewczej zaworu.  
Zwieradło zaworu powinno się poruszać w zakresie  $90^\circ$  pomiędzy dwoma wylotami z zaworu. Następnie ustawić zwieradło dokładnie pośrodku, pomiędzy wylotami. Warto też na tym etapie określić kierunek zamykania zaworu (zamykanie wyjścia wody gorącej na instalację) i otwierania zaworu (otwieranie wyjścia wody gorącej na instalację).

2. Wybrać odpowiednią skalę. Do zaworu ARV dołączono dwie skale: „od 0 do 10” oraz „od 10 do 0”. Należy je „przyłożyć” do zaworu i wybrać tę skalę, w której „10” będzie się pokrywało z wyjściem wody gorącej na instalację, a jednocześnie „0” będzie się pokrywało z wyjściem wody gorącej powracającej do kotła rys. 6.
3. Na ustawiony wg. p.1. zawór nałożyć niebieski pierścień ograniczający, ze wskaźnikiem skierowanym na środek zwieradła (rys. 3), czyli zgodnie z kierunkiem spłaszczenia na trzpieniu zaworu.
4. Na trzpień zaworu nałożyć pokrętło i przykręcić przy pomocy śruby mocującej (rys. 4).
5. Wybraną skalę nałożyć na pokrętło (rys. 5)
6. Sprawdzić poprawność działania zaworu.

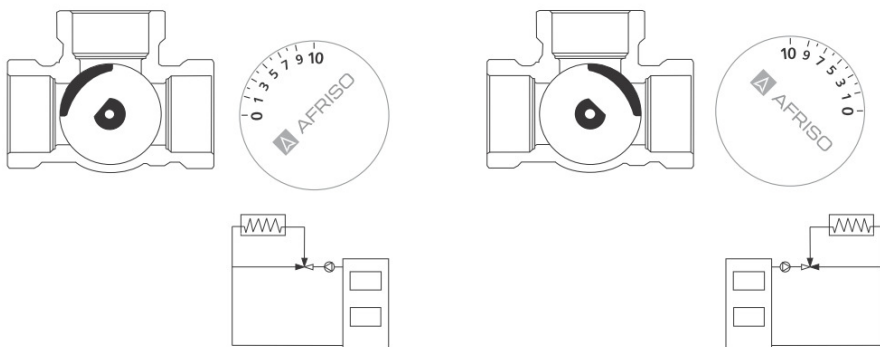


**Rys. 6. Montaż zaworu w instalacji z rozdzielaniem**

## 7. Przykładowe schematy aplikacyjne



**Rys. 7. Przykładowe schematy aplikacyjne w instalacji z mieszaniem, w różnych możliwych konfiguracjach montażu zaworu.**



**Rys. 8. Przykładowe schematy aplikacyjne w instalacji z rozdzielaniem.**

## 8. Działanie

### Praca w trybie mieszania:

1. Po prawidłowym ustawieniu zaworu i wyborze skali, pozycja „0” będzie oznaczała całkowite zamknięcie zaworu (zamknięcie dopływu wody gorącej), a pozycja „10” będzie oznaczała całkowite otwarcie zaworu (otwarcie dopływu wody gorącej). Każda inna pozycja na skali będzie oznaczała procentowy stopień otwarcia zaworu (np. pozycja „4” będzie oznaczała otwarcie zaworu w 40%.

2. Położenie zwieradła zaworu

Pogrubiony fragment obwodu pokrętła, odzwierciedla położenie zwieradła wewnątrz zaworu. Ułatwia to kontrolę poprawności działania zaworu.

### Praca w trybie rozdzielania:

1. Po prawidłowym ustawieniu zaworu i wyborze skali, pozycja „0” będzie oznaczała całkowite zamknięcie zaworu (zamknięcie wyjścia wody gorącej na instalację), a pozycja „10” będzie oznaczała całkowite otwarcie zaworu (otwarcie wyjścia wody gorącej na instalację). Każda inna pozycja na skali będzie oznaczała procentowy stopień otwarcia wyjścia wody gorącej na instalację (np. pozycja „4” będzie oznaczała, że około 40% strumienia wody kierowana jest na instalację, a reszta powraca do kotła).

2. Położenie zwieradła zaworu

Pogrubiony fragment obwodu pokrętła, odzwierciedla położenie zwieradła wewnątrz zaworu. Ułatwia to kontrolę poprawności działania zaworu.

## 9. Konserwacja

Zawór mieszający ARV jest urządzeniem bezobsługowym.

W razie uszkodzenia uszczelnień, dostępne są zestawy naprawcze (patrz rozdział 11).

## 10. Wyłączenie z eksploatacji, złomowanie

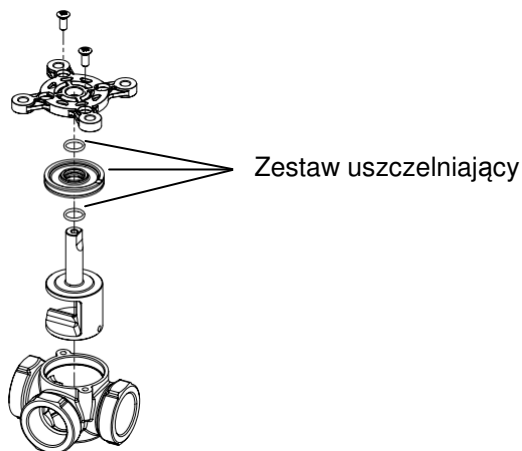
1. Zdemontować urządzenie.
2. W trosce o ochronę środowiska naturalnego nie wolno wyrzucać wyłączonego z eksploatacji urządzenia razem z nie posegregowanymi odpadami gospodarczymi. Urządzenie należy dostarczyć do odpowiedniego punktu złomowania.



Zawór mieszający ARV zbudowany jest z materiałów, które można poddać recyklingowi.

## 11. Części zamienne

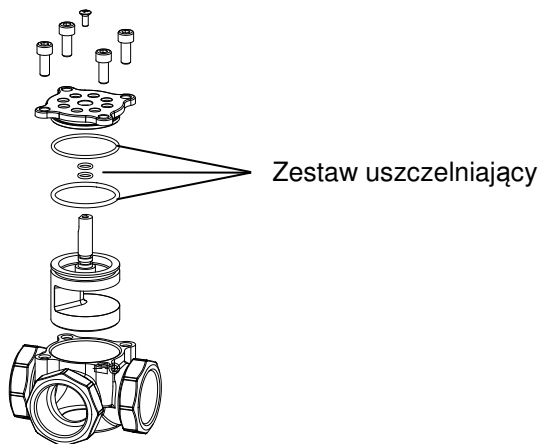
### Uszczelnienia do zaworów DN20, DN25, DN32



Zestaw uszczelniający do zaworu ARV 382  
Zestaw uszczelniający do zaworów ARV 384, ARV 385,

art.-nr:  
13 101 00  
13 102 00

### Uszczelnienia do zaworów DN40, DN50



Zestaw uszczelniający do zaworów ARV 386, ARV 387

art.-nr:  
13 114 00

## **12. Gwarancja**

Producent udziela na urządzenie 36 miesięcznej gwarancji od daty zakupu. Gwarancja traci ważność w wyniku dokonania samowolnych przeróbek lub instalacji niezgodnej z niniejszą instrukcją.

## **13. Prawa autorskie**

Prawa autorskie instrukcji obsługi i eksploatacji należą do AFRISO sp. z o.o. Przedruk, tłumaczenie i powielanie, także częściowe jest bez pisemnej zgody zabronione. Zmiana szczegółów technicznych, zarówno pisemnych jak i w postaci obrazów jest prawnie zabroniona.

## **14. Satysfakcja klienta**

Dla AFRISO sp. z o.o. zadowolenie klienta jest najważniejsze. W razie pytań, propozycji lub problemów z produktem, prosimy o kontakt: **zok@afriso.pl**.

## **15. Deklaracje zgodności, certyfikaty.**

3-drogowe obrotowe zawory mieszające ARV podlegają Dyrektywie Ciśnieniowej PED 97/23/WE i zgodnie z art. 3.3 (dobra praktyka inżynierska) nie są znakowane znakiem CE.

3-drogowe obrotowe zawory mieszające ARV mogą być stosowane w bezpośrednim kontakcie z wodą pitną. Posiadają Atest Higieniczny wystawiony przez Narodowy Instytut Zdrowia Publicznego – Państwowy Zakład Higieny.

## 15.1 Atest PZH



NARODOWY INSTYTUT ZDROWIA PUBLICZNEGO  
- PAŃSTWOWY ZAKŁAD HIGIENY

NATIONAL INSTITUTE OF PUBLIC HEALTH  
- NATIONAL INSTITUTE OF HYGIENE

ZAKŁAD HIGIENY KOMUNALNEJ  
DEPARTMENT OF ENVIRONMENTAL HYGIENE

24 Chocimska 00-791 Warsaw • Phone (22) 5421354; (22) 5421349 • Fax (22) 5421287 • e-mail: sek-zhk@pzh.gov.pl

### ATEST HIGIENICZNY HYGIENIC CERTIFICATE

HK/W/0429/01/2011

ORYGINAL

Wyrób / product: 3 1 4 drogowe obrotowe zawory mieszające serii ARV

Zawierający / containing: mosiądz CW 617N, CB753S, stal nierdzewną 1.4305, 1.4310, 1.4301, EPDM

Przeznaczony do / destined: regulacji wodnych systemów grzewczych (ogrzewanie grzejnikowe i podłogowe), chłodniczych, a także instalacji ciepłej wody użytkowej

Wymieniony wyżej produkt odpowiada wymaganiom higienicznym przy spełnieniu następujących warunków / is acceptable according to hygienic criteria with the following conditions:

- bez zastrzeżeń

Wytwórca / producer:

AFRISO-EURO-INDEX GmbH  
74363 Guglingen  
Lindenstrasse 20, Niemcy

Niniejszy dokument wydano na wniosek / this certificate issued for:

AFRISO Sp. z o.o.  
Szalsza, ul. Kościelna 7  
42-677 Czekanów

Atest może być zmieniony lub unieważniony po przedstawieniu stosownych dowodów przez którąkolwiek stronę. Niniejszy atest traci ważność po 2016-05-27 lub w przypadku zmian w recepturze albo w technologii wytwarzania wyrobu.

The certificate may be corrected or cancelled after appropriate motivation.  
The certificate loses its validity after 2016-05-27  
or in the case of changes in composition or in technology of production.

Data wydania atestu higienicznego: 27 maja 2011

The date of issue of the certificate: 27th May 2011

Kierownik  
Zakładu Higieny Komunalnej

  
dr Bożena Krogulska

Reprodukowanie, kopiowanie, fotografowanie, skanowanie, digitalizacja Atestu Higienicznego w celach marketingowych bez zgody NiZP-PZH jest zabronione.

pl. T. Posaady

www.pzh.gov.pl