

4-drogowe zawory mieszające ARV

Instrukcja obsługi i montażu



AFRISO sp. z o.o.

Szałsza, ul. Kościelna 7, 42-677 Czekanów

Tel. 032 330 33 55; Fax. 032 330 33 51; www.afriso.pl

06.2011 0

Id.-Nr.: 0

Spis treści

1. Objaśnienia do instrukcji obsługi	3
2. Bezpieczeństwo	3
2.1. Przeznaczenie urządzenia	3
2.2. Bezpieczeństwo	3
2.3. Uprawnieni do obsługi.....	3
2.4. Modyfikacje produktu	3
2.5. Używanie dodatkowych części i akcesoriów.....	4
2.6. Odpowiedzialność	4
3. Opis zaworu	4
3.1 Wymiary	5
4. Dane techniczne	6
5. Transport oraz przechowywanie.....	6
6. Montaż	6
6.1 Montaż zaworu	7
7. Przykładowe schematy aplikacyjne	10
8. Działanie	10
9. Konserwacja	10
10. Wyłączenie z eksploatacji, złomowanie.....	11
11. Części zamienne	11
12. Gwarancja.....	12
13. Prawa autorskie	12
14. Satysfakcja klienta	12
15. Deklaracje zgodności, certyfikaty.	13
15.1 Atest PZH	14

1. Objąsnienia do instrukcji obsługi

Instrukcja obsługi jest wężnym elementem dostawy. Dlatego zalecamy:

- ▶ przeczytać instrukcję obsługi przed instalacją urządzenia
- ▶ przechowywać instrukcję przez cały czas eksploatacji urządzenia
- ▶ przekazać instrukcję każdemu następnemu posiadaczowi lub użytkownikowi urządzenia.

2. Bezpieczeństwo

2.1. Przeznaczenie urządzenia

4-drogowy zawór mieszający ARV przeznaczony jest do mieszania dwóch strumieni wody o różnych temperaturach bądź rozdzielania strumienia wody.

Każde inne zastosowanie jest zastosowaniem niezgodnym z przeznaczeniem!

2.2. Bezpieczeństwo

Konstrukcja zaworu mieszającego ARV odpowiada obecnemu stanowi techniki i normom technicznym dotyczącym bezpieczeństwa. Każdy zawór sprawdzany jest przed wysyłką pod względem poprawności działania i bezpieczeństwa.

- ▶ Należy używać zaworów mieszających ARV jedynie w stanie technicznym nie budzącym zastrzeżeń. Należy przeczytać instrukcję obsługi, wszystkie dyrektywy oraz wytyczne, jak również odpowiednie przepisy bezpieczeństwa oraz dyrektywy mające na celu zapobieganie wypadkom.

2.3. Uprawnieni do obsługi

Zawór mieszający ARV może być instalowany, używany i demontowany tylko przez wyszkolony personel. Personel w trakcie przyuczania może pracować tylko pod nadzorem osoby doświadczonej, znającej konstrukcję i działanie urządzenia. Wykonawca po zainstalowaniu zaworu musi udostępnić obsługującemu niniejszą instrukcję.

Przed rozpoczęciem robót montażowo-instalacyjnych, monter i obsługujący muszą przeczytać i zrozumieć niniejszą instrukcję.

2.4. Modyfikacje produktu

Zmiany oraz modyfikacje przeprowadzone przez nieupoważnione osoby mogą powodować zagrożenie i są zabronione ze względów bezpieczeństwa.

2.5. Używanie dodatkowych części i akcesoriów

Używanie niewłaściwych dodatkowych części oraz akcesoriów może spowodować uszkodzenie urządzenia.

2.6. Odpowiedzialność

Producent nie ponosi odpowiedzialności za bezpośrednie uszkodzenia lub ich konsekwencje wynikające z niedokładnego przeczytania instrukcji obsługi, wskazówek i zaleceń.

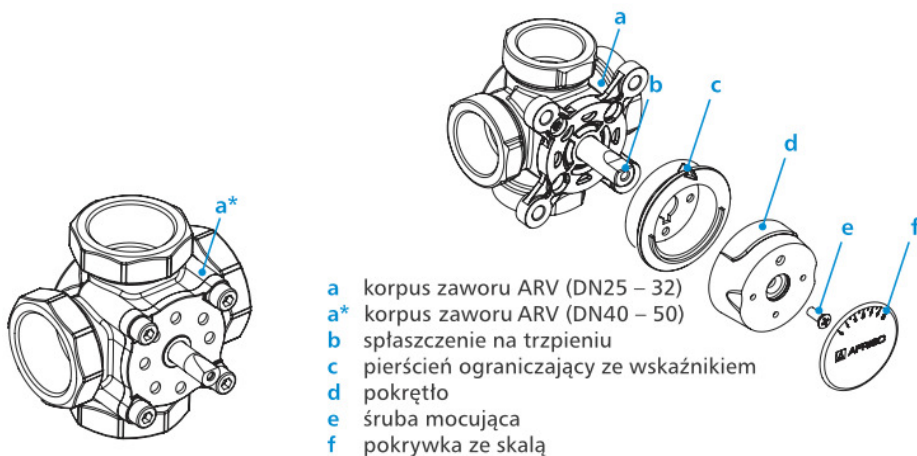
Producent oraz firma sprzedająca urządzenie nie odpowiadają za uszkodzenia i koszty poniesione przez użytkownika lub osoby trzecie korzystające z urządzenia, w szczególności za uszkodzenia powstałe w wyniku niewłaściwego użycia, niewłaściwego lub wadliwego podłączenia, niesprawności urządzenia.

Producent oraz firma sprzedająca nie są odpowiedzialne za zniszczenia, będące rezultatem jakiegokolwiek użycia niezgodnego z instrukcją.

AFRISO sp. z o.o. nie ponosi odpowiedzialności za błędy drukarskie.

3. Opis zaworu

4-drogowe obrotowe zawory mieszające ARV przeznaczone są do wodnych systemów grzewczych (ogrzewanie grzejnikowe i podłogowe), chłodniczych oraz instalacji ciepłej wody użytkowej. Zawory 4-drogowe stosowane są jako zawory mieszające z jednoczesnym podniesieniem temperatury powrotu do kotła. Jest to rozwiązanie zalecane w większości instalacji z kotłami na paliwo stałe.



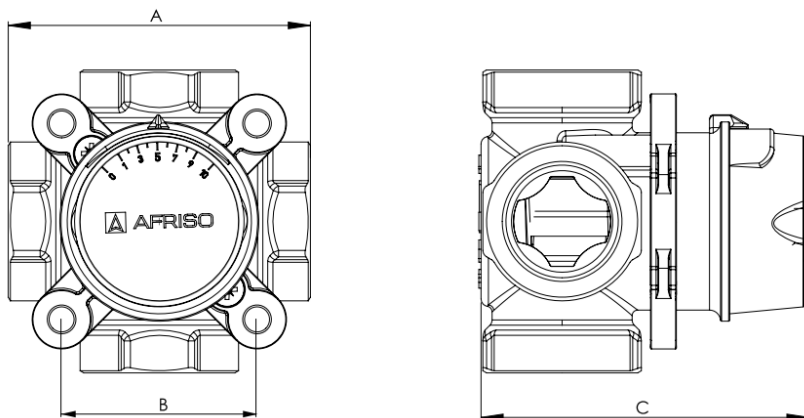
Rys. 1. Budowa 4-drogowego zaworu mieszającego ARV

W skład dostawy wchodzi:

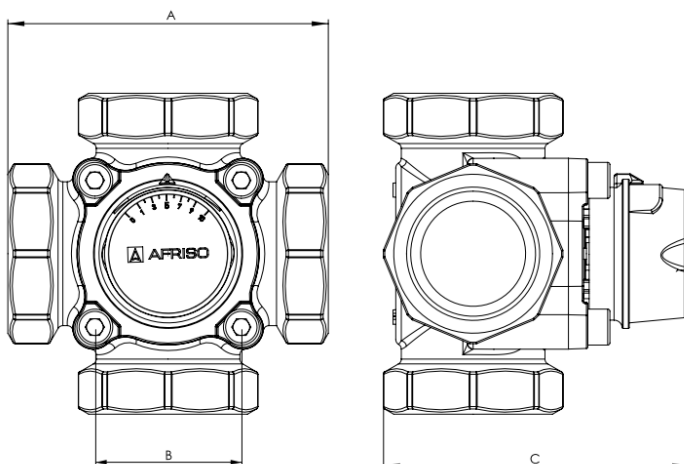
- zawór mieszający mosiężny
- pierścień ograniczający ze wskaźnikiem
- pokrętło
- śruba mocująca
- dwie pokrywki ze skalą: jedna „od 0 do 10”, druga „od 10 do 0”
- instrukcja montażu

3.1. Wymiary

DN25 ÷ DN32



DN40 ÷ DN50



Kod	Nazwa	DN	Przyłącze	A [mm]	B [mm]	C [mm]
13 484 00	ARV 484	25	Rp 1"	82	53	81,6
13 485 00	ARV 485	32	Rp 1¼"	84	53	83,5
13 486 00	ARV 486	40	Rp 1½"	116	53	100,5
13 487 00	ARV 487	50	Rp 2"	125	53	106

4. Dane techniczne

Parametr	Wartość
Zakres temperatury medium	-10 ÷ 110°C
Korpus	Mosiądz CW617N
Uszczelnienia	EPDM
Maksymalne ciśnienie robocze	10 bar
Maksymalne ciśnienie różnicowe	1 bar
Przeciek	< 1,5% Kvs przy Δp=50 kPa
Kąt obrotu	90°
Wymagany moment obrotowy	< 1Nm dla ≤DN32 < 2Nm dla >DN32
Maksymalne stężenie glikolu	50%

5. Transport oraz przechowywanie

UWAGA **Możliwość uszkodzenia urządzenia podczas niewłaściwego transportu**



- ▶ Nie rzucać urządzeniem.
- ▶ Chronić przed brudem oraz kurzem.

UWAGA **Możliwość uszkodzenia urządzenia podczas niewłaściwego przechowywania**



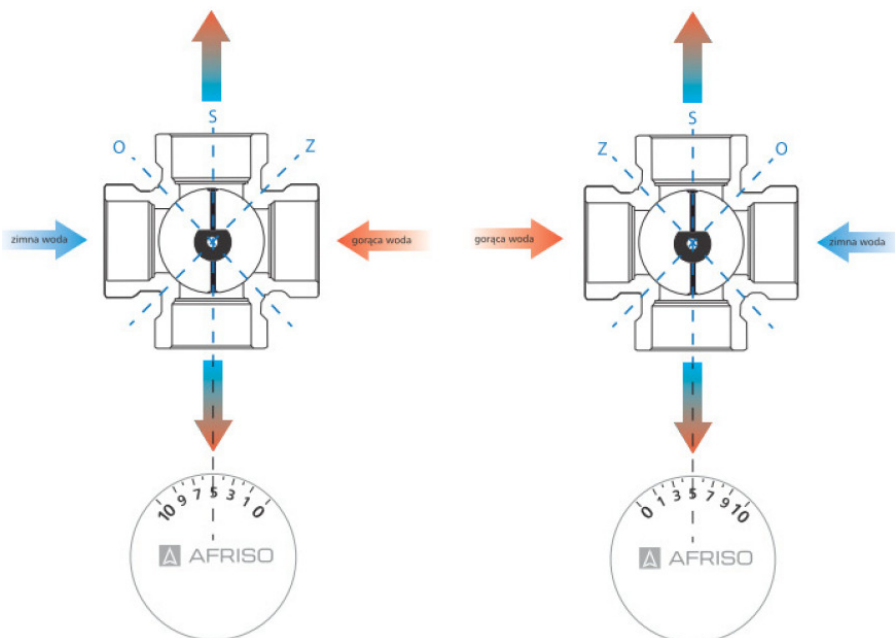
- ▶ Magazynować urządzenie w czystym pomieszczeniu
- ▶ Chronić przed brudem oraz kurzem.

6. Montaż

- Urządzenie może być montowane, uruchamiane i konserwowane tylko przez firmy posiadające odpowiednie uprawnienia.

6.1 Montaż zaworu

UWAGA! Spłaszczenie na trzpieniu zaworu ARV (rys.1) pokrywa się z osią zwieradła zaworu mieszającego (rys.2)



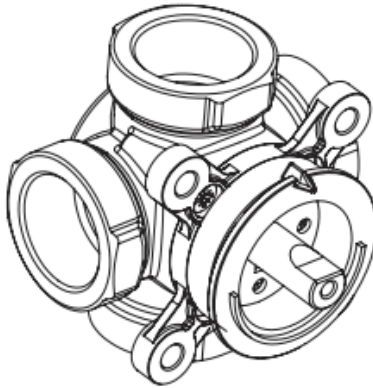
Rys. 2. Działanie 4-drogowego zaworu mieszającego w zależności od pozycji montażowej zaworu w instalacji

Zawór mieszający ARV dostarczany jest z zamontowanym plastikowym pokrętle, wraz z pierścieniem ograniczającymi skalą. Aby nie uszkodzić elementów plastikowych, zalecamy przed rozpoczęciem montażu zaworu w instalacji zdjąć pokrywkę ze skalą, odkręcić śrubę mocującą, a następnie ściągnąć z zaworu pokrętło oraz niebieski pierścień ograniczający ze wskaźnikiem.

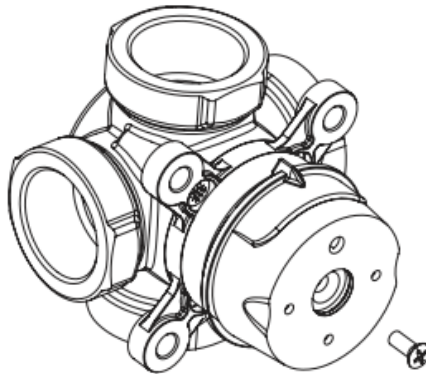
Zamontować zawór w instalacji. Po zakończeniu wszystkich prac monterskich w pobliżu zaworu, można przystąpić do ustawienia zaworu i uzbrojenia go w elementy plastikowe.

W tym celu należy:

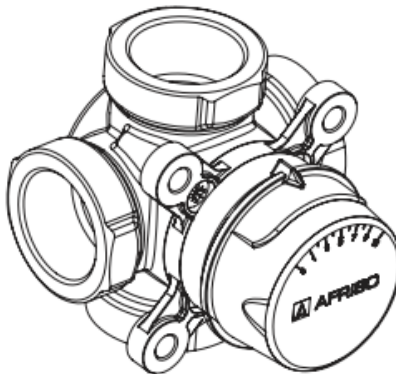
1. Ustalić zakres pracy zwieradła zaworu mieszającego (rys. 2). Najpierw należy ustalić wlot wody zasilającej z kotła, wyjście wody na instalację, powrót wody z instalacji oraz powrót do kotła. Następnie ustawić zwieradło dokładnie w osi wyjścia na instalację oraz powrotu do kotła (rys. 2 – os „s”). Odpowiada to otwarciu zaworu „na 50%”. Zwieradło powinno pracować w zakresie +/- 45° od tego położenia.
2. Ustalić kierunek zamykania zaworu i wybrać odpowiednią skalę. 4-drogowy zawór mieszający uważamy za całkowicie zamknięty, gdy zwieradło położone jest w osi „z” (rys. 2). Cała woda zasilająca z kotła kierowana jest na powrót do kotła. Odpowiada to pozycji „0” na skali pokrętła. W zależności od pozycji instalacyjnej zaworu, zamykanie zaworu następuje przez przekręcenie trzpienia zaworu w prawo (rys. 2 - schemat po lewej) lub w lewo (rys. 2 - schemat po prawej).
4-drogowy zawór mieszający uważamy za całkowicie otwarty, gdy zwieradło położone jest w osi „o” (rys. 2). Cała woda gorąca z kotła kierowana jest wtedy do instalacji. Odpowiada to pozycji „10” na skali pokrętła. W zależności od pozycji instalacyjnej zaworu, otwieranie zaworu następuje przez przekręcenie trzpienia zaworu w lewo (rys. 2 - schemat po lewej) lub w prawo (rys. 2 - schemat po prawej). Do zaworu ARV dołączono dwie skale: „od 0 do 10” oraz „od 10 do 0”. Należy dokonać wyboru odpowiedniej skali, zgodnie z regułą:
 - jeżeli zamykanie zaworu będzie się odbywało w prawo (zgodnie z ruchem wskazówek zegara), wybieramy skalę „od 0 do 10”,
 - jeżeli zamykanie zaworu będzie się odbywało w lewo (odwrotnie do ruchu wskazówek zegara), wybieramy skalę „od 10 do 0”.
3. Na ustawiony w p. 1. zawór nałożyć niebieski pierścień ograniczający, ze wskaźnikiem skierowanym zgodnie z kierunkiem spłaszczenia na trzpieniu zaworu (rys. 3).
4. Na trzpień zaworu nałożyć pokrętło i przykręcić przy pomocy śruby mocującej (rys. 4).
5. Wybraną skalę nałożyć na pokrętło (rys. 5)
6. Sprawdzić poprawność działania zaworu.



Rys. 3. Montaż niebieskiego pierścienia ograniczającego ze wskaźnikiem

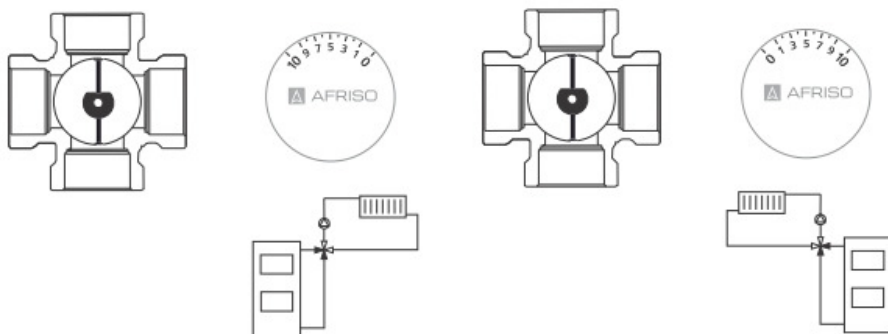


Rys. 4. Montaż pokrętła



Rys. 5. Montaż zaślepki ze skalą

7. Przykładowe schematy aplikacyjne



Rys. 6. Schematy aplikacyjne z zastosowaniem 4-drogowego zaworu mieszającego w różnych konfiguracjach

8. Działanie

1. Położenie pokrętki ze skalą.

Po ustawieniu zaworu i prawidłowym wyborze skali, pozycja „0” będzie oznaczała całkowite zamknięcie zaworu (całkowity strumień wody gorącej z kotła kierowany jest na powrót do kotła), a pozycja „10” będzie oznaczała całkowite otwarcie zaworu (całkowity strumień wody gorącej z kotła kierowany jest do instalacji). Każda inna pozycja na skali będzie oznaczała procentowy stopień otwarcia przepływu wody z kotła do instalacji (np. pozycja „4” będzie oznaczała, że strumień wody gorącej z kotła w 40% skierowany jest do instalacji, a pozostała część strumienia skierowana jest na powrót do kotła).

2. Położenie zwieradła zaworu

Cyfra „5” skali na pokrętkle, wskazuje osł zwieradła zaworu. Ułatwia to kontrolę poprawności działania zaworu.

9. Konserwacja

Zawór mieszający ARV nie wymaga konserwacji.

W razie uszkodzenia uszczelnień, dostępne są zestawy naprawcze (patrz rozdział 11).

10. Wyłączenie z eksploatacji, złomowanie

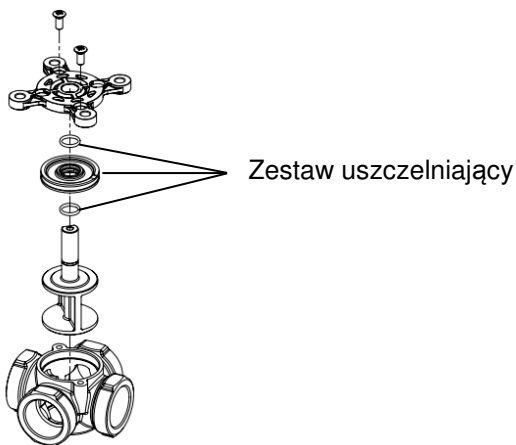


1. Zdemontować urządzenie.
2. W trosce o ochronę środowiska naturalnego nie wolno wyrzucać wyłączanego z eksploatacji urządzenia razem z nie posegregowanymi odpadami gospodarczymi. Urządzenie należy dostarczyć do odpowiedniego punktu złomowania.

Zawór mieszający ARV zbudowany jest z materiałów, które można poddać recyklingowi.

11. Części zamienne

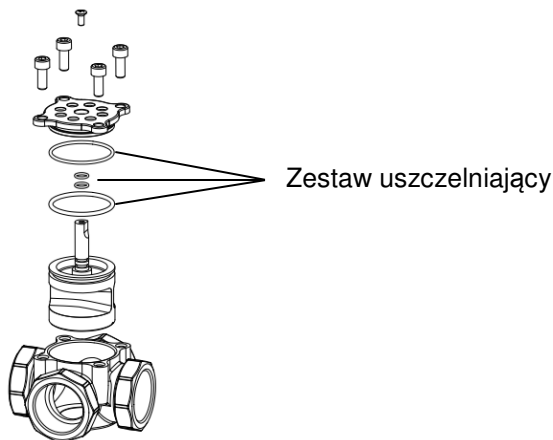
Uszczelnienia do zaworów DN25, DN32



Zestaw uszczelniający do zaworów ARV 484, ARV 485

art.-nr:
13 102 00

Uszczelnienia do zaworów DN40, DN50



Zestaw uszczelniający do zaworów ARV 486, ARV 487

art.-nr:
13 114 00

12. Gwarancja

Producent udziela na urządzenie 36 miesięcznej gwarancji od daty zakupu. Gwarancja traci ważność w wyniku dokonania samowolnych przeróbek lub instalacji niezgodnej z niniejszą instrukcją.

13. Prawa autorskie

Prawa autorskie instrukcji obsługi i eksploatacji należą do AFRISO sp. z o.o. Przedruk, tłumaczenie i powielanie, także częściowe jest bez pisemnej zgody zabronione. Zmiana szczegółów technicznych, zarówno pisemnych jak i w postaci obrazów jest prawnie zabroniona.

14. Satysfakcja klienta

Dla AFRISO sp. z o.o. zadowolenie klienta jest najważniejsze. W razie pytań, propozycji lub problemów z produktem, prosimy o kontakt: zok@afriso.pl.

15. Deklaracje zgodności, certyfikaty.

4-drogowe obrotowe zawory mieszające ARV podlegają Dyrektywie Ciśnieniowej PED 97/23/WE i zgodnie z art. 3.3 (dobra praktyka inżynierska) nie są znakowane znakiem CE.

4-drogowe obrotowe zawory mieszające ARV mogą być stosowane w bezpośrednim kontakcie z wodą pitną. Posiadają Atest Higieniczny wystawiony przez Narodowy Instytut Zdrowia Publicznego – Państwowy Zakład Higieny.



NARODOWY INSTYTUT ZDROWIA PUBLICZNEGO
- PAŃSTWOWY ZAKŁAD HIGIENY

NATIONAL INSTITUTE OF PUBLIC HEALTH
- NATIONAL INSTITUTE OF HYGIENE

ZAKŁAD HIGIENY KOMUNALNEJ
DEPARTMENT OF ENVIRONMENTAL HYGIENE

24 Chocimska 00-791 Warsaw • Phone (22) 5421354; (22) 5421349 • Fax (22) 5421287 • e-mail: sek-zhk@pzh.gov.pl

ATEST HIGIENICZNY
HYGIENIC CERTIFICATE

HK/W/0429/01/2011

ORYGINAL

Wyrób / product: 3 1 4 drogowe obrotowe zawory mieszające serii ARV

Zawierający / containing: mosiądz CW 617N, CB753S, stal nierdzewną 1.4305, 1.4310, 1.4301, EPDM

Przeznaczony do / destined: regulacji wodnych systemów grzewczych (ogrzewanie grzejnikowe i podłogowe), chłodniczych, a także instalacji ciepłej wody użytkowej

Wymieniony wyżej produkt odpowiada wymaganiom higienicznym przy spełnieniu następujących warunków / is acceptable according to hygienic criteria with the following conditions:

- bez zastrzeżeń

Wytwórca / producer:

AFRISO-EURO-INDEX GmbH
74363 Guglingen
Lindenstrasse 20, Niemcy

Niniejszy dokument wydano na wniosek / this certificate issued for:

AFRISO Sp. z o.o.
Szalsza, ul. Kościelna 7
42-677 Czekanów

Atest może być zmieniony lub unieważniony po przedstawieniu stosownych dowodów przez którąkolwiek stronę. Niniejszy atest traci ważność po 2016-05-27 lub w przypadku zmian w recepturze albo w technologii wytwarzania wyrobu.

The certificate may be corrected or cancelled after appropriate motivation.
The certificate loses its validity after 2016-05-27
or in the case of changes in composition or in technology of production.

Data wydania atestu higienicznego: 27 maja 2011

The date of issue of the certificate: 27th May 2011

Kierownik
Zakładu Higieny Komunalnej

Dr Bożena Krogulska

Reprodukowanie, kopiowanie, fotografowanie, skanowanie, digitalizacja Atestu Higienicznego w celach marketingowych bez zgody NIZP-PZH jest zabronione.

pl. T. Posaady