

# Filtry oleju

## MS 500, V 500, R 500, V $\frac{1}{2}$ - 500, $\frac{1}{2}$ - 500

Instrukcja obsługi i montażu



**AFRISO sp. z o.o.**

Szałsza, ul. Kościelna 7, 42-677 Czekanów

Tel. 032 330 33 55; Fax. 032 330 33 51; [www.afriso.pl](http://www.afriso.pl)

Olej opałowy może zawierać zanieczyszczenia powodujące zakłócenia w pracy palnika, a także szybkie zużycie pompy i dyszy palnika. Aby więc palniki olejowe mogły pracować bez zakłóceń, należy przed każdym z nich zamontować filtr oleju opałowego.

W zależności od sposobu ułożenia przewodów olejowych łączących zbiornik oleju z palnikiem, stosuje się filtry oleju opałowego dla systemów dwururowych, jednorurowych, lub jednorurowych z doprowadzeniem przewodu powrotnego.

## **Budowa i działanie.**

### **1. Filtry olejowe dwururowe MS 500.**

Filtr oleju opałowego MS 500 dla systemu dwururowego wyposażony jest w:

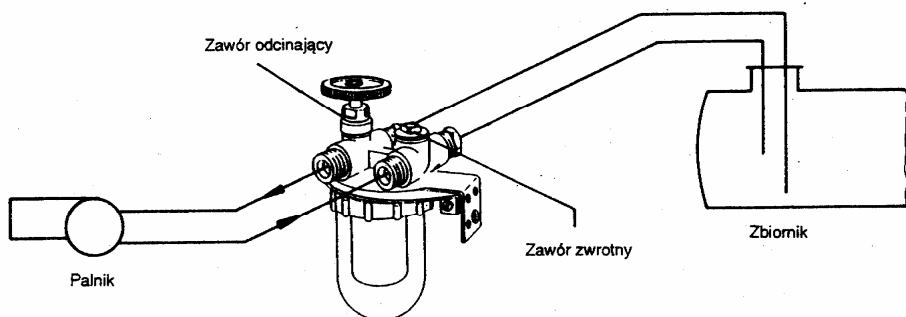
- Szybko zamykający zawór odcinający na zasilaniu
- Zawór zwrotny (tzw. ogranicznik przepływu powrotnego) na powrocie.

Spełnione jest więc wymaganie, by między przewodem stałym (zbiornik – filtr) oraz przewodem giętkim (filtr – palnik) zabudowane było urządzenie odcinające.

Filtr Ms 500 posiada 2 przyłącza z gwintem zewnętrznym 3/8” od strony palnika, oraz dwa przyłącza ze śrubunkiem pierścieniowo – zaciskowym 8/10/12 mm od strony zbiornika.



**Rys. 1. Filtr olejowy dwururowy MS 500.**



Rys. 2. Schemat podłączenia filtra do instalacji olejowej dwururowej.

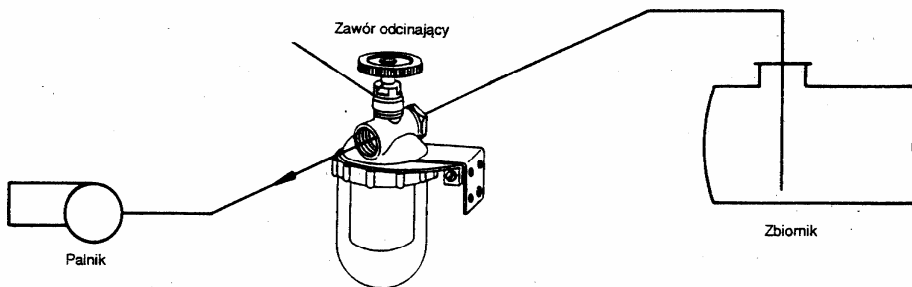
W systemie dwururowym olej opałowy doprowadzany jest do palnika przewodem zasilającym. Nie spalony olej odprowadzany jest do zbiornika przewodem powrotnym. Jednocześnie odprowadzane są prawie w całości zawarte w oleju opałowym powietrze i gazy. System ten może więc pracować bez zakłóceń nawet wtedy, gdy w przewodzie ssącym powstaje duże podciśnienie.

## 2. Filtry olejowe jednorurowe V 500.

Filtr oleju opałowego V 500 dla systemu jednorurowego wyposażony jest w szybko zamykający zawór odcinający. Posiada on przyłącze z gwintem zewnętrznym 3/8" od strony palnika, oraz przyłącze ze śrubunkiem pierścieniowo – zaciskowym 8/10/12 mm od strony zbiornika.



Rys. 3. Filtr olejowy jednorurowy V 500.



**Rys. 4. Schemat podłączenia filtra do instalacji jednorurowej.**

W systemie jednorurowym występuje tylko jeden przewód olejowy pomiędzy zbiornikiem olejowym, a palnikiem. Pompa palnika olejowego musi być dostosowana do systemu jednorurowego i zaopatrzona w urządzenie odpowietrzające. Można też zastosować automatyczny odpowietrznik oleju pomiędzy filtrem a palnikiem.

Systemy jednorurowe stosować można w instalacjach małych, z niskim podciśnieniem w przewodzie ssącym lub w instalacjach ze swobodnym dopływem oleju.

### **3. Filtry olejowe jednorurowe R 500 z doprowadzeniem strumienia powrotnego.**

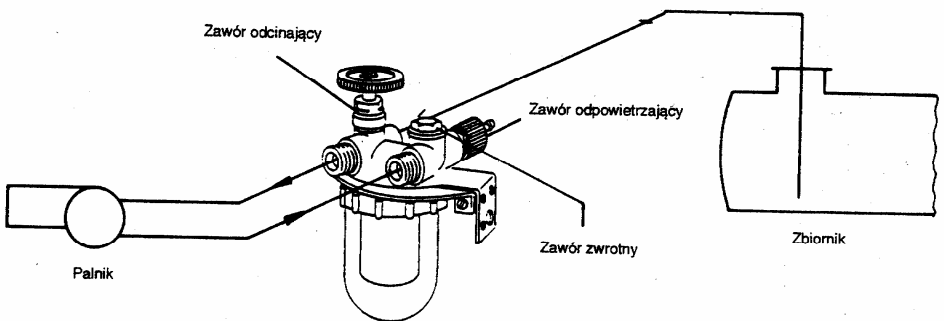
Filtr oleju opałowego R 500 dla systemu jednorurowego z doprowadzeniem strumienia powrotnego wyposażony jest w:

- Szybko zamykający zawór odcinający na zasilaniu
- Zawór zwrotny (utrzymujący ciśnienie) na powrocie.
- Zawór odpowietrzający
- 

Filtr R 500 posiada 2 przyłącza z gwintem zewnętrznym 3/8" od strony palnika, oraz jedno przyłącze ze śrubunkiem pierścieniowo – zaciskowym 8/10/12 mm od strony zbiornika.



**Rys. 5. Filtr olejowy jednorurowy z doprowadzeniem strumienia powrotnego R 500.**



**Rys. 6. Schemat podłączenia filtra do instalacji jednorurowej z doprowadzeniem strumienia powrotnego.**

W systemie jednorurowym z doprowadzeniem strumienia powrotnego instalowany jest tylko jeden przewód olejowy pomiędzy zbiornikiem a filtrem. Od filtra do palnika prowadzone są dwa przewody: ssący oraz powrotny. Nie zużyty olej przetłaczany jest z palnika do filtra i odprowadzany na stronę ssącą. Poprzez zawór odpowietrzający można dokonać odpowietrzenia przy uruchamianiu instalacji olejowej lub, gdy nastąpiło opróżnienie przewodu między zbiornikiem a filtrem. W tym celu na końcówkę zaworu odpowietrzającego należy założyć wężyk elastyczny będący w wyposażeniu filtra, otworzyć zawór odcinający oraz odpowietrzający i uruchomić instalację.

Z chwilą, gdy wypływający z wężyka olej nie zawiera już powietrza, należy zamknąć zawór odpowietrzający.

Filtry olejowe jednorurowe z doprowadzeniem strumienia powrotnego można stosować jedynie wówczas, gdy pompa palnika olejowego może być po stronie powrotu obciążona ciśnieniem do 0,8 bar.

#### **4. Filtry olejowe jednorurowe V 1/2-500.**

Filtr ten wyposażony jest po stronie palnika oraz po stronie zbiornika w przyłączy z gwintem wewnętrznym 1/2". Działanie i zastosowanie – jak w p. 2. Dzięki większej średnicy przyłączy możliwy jest większy maksymalny przepływ oleju.

#### **5. Filtry olejowe dwururowe MS 1/2-500.**

Filtr wyposażony jest zarówno po stronie palnika jak i po stronie zbiornika w dwa przyłącza z gwintem wewnętrznym 1/2". Działanie i zastosowanie – jak w p. 1. Dzięki większej średnicy przyłączy możliwy jest większy maksymalny przepływ oleju.

#### **Dane techniczne.**

Maksymalna temperatura pracy:	- 40 <sup>0</sup> C
Maksymalne ciśnienie ssania:	- 0,5bar
Maksymalne ciśnienie w komorze filtra:	- 6bar
Sposób zabudowy:	- pionowo

#### **Dobór wkładów filtra.**

Wszystkie filtry oferowane są z wkładami:

- Stalowymi - „St” o perforacji 100µm
- Filcowymi - „F” o perforacji 50 – 75µm
- Plastikowymi - „Si” o perforacji 75µm

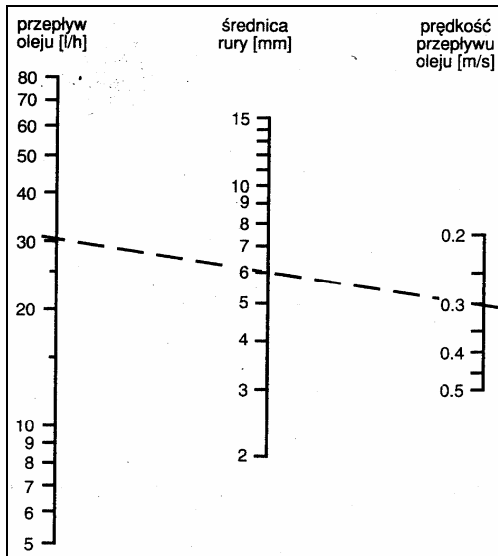
Dla konkretnej instalacji należy dobrać taki wkład filtra, który przy danych warunkach eksploatacyjnych zapewni bez zakłóceń pracę. Perforacja filtra powinna być mniejsza od najmniejszego przekroju dyszy palnika. Należy pamiętać, że od rodzaju wkładu zależy maksymalny przepływ oleju przez filtr. Dla różnych filtrów przedstawia się to następująco:

Typ filtra	Wkład stalowy 100µm	Wkład filcowy 50- 70µm	Wkład plastikowy 75µm
V 500	320	290	250
R 500	250	240	210
MS 500	220	200	200
V 1/2-500	560	470	390
1/2-500	500	400	310

Powyższa tabela podaje przepływy oleju w l/h przy  $\Delta p=100$  mbar i średnim zabrudzeniu wkładu filtra.

### Wymiarowanie przewodu ssącego.

Przewód ssący powinien być szczelny i posiadać jak najmniejszą wartość oporów przepływu. Prędkość przepływu oleju w przewodzie ssącym winna wynosić od 0,2 do 0,5m/s. W zależności od wymaganego przepływu oleju w l/h, średnicę wewnętrzną przewodu ssącego dobiera się według poniższego nomogramu:

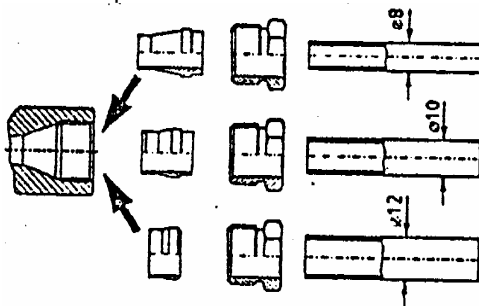


**Nomogram dla doboru przewodu ssącego.**

## Montaż filtra w instalacji.

Połączenie filtra z palnikiem dokonywane jest przy pomocy giętkich węży ciśnieniowych zakończonych nakrętkami z gwintem wewnętrznym 3/8", które nakręca się na odpowiednie przyłącza filtra. W wypadku filtrów z przyłączami 1/2" węże muszą posiadać zakończenia z gwintem zewnętrznym 1/2".

Połączenia filtra ze zbiornikiem dokonuje się przy pomocy rury ssącej (w wypadku filtra dwudrogowego również rury powrotnej), zwykle miedzianej o średnicy zewnętrznej 8, 10 lub 12mm. Do połączenia wykorzystuje się złączki zaciskowe dostarczane w komplecie z filtrem.



Rys. 7. Schemat montażu rury ssącej z wykorzystaniem zestawu złączek zaciskowych.

Tok postępowania przy montażu połączenia zbiornik – filtr z wykorzystaniem zestawu złączek jest następujący:

- Końcówkę rury miedzianej przyciąć prostopadle do jej osi.
- Obciętą końcówkę rury wygładzić. Upewnić się, czy w czasie obcinania nie powstały uszkodzenia końcówki rury.
- Wybrać jeden z zestawów złączek (rys. 7), odpowiedni do średnicy rury.
- Połączenia gwintowe posmarować olejem, a następnie dokonać montażu zgodnie z rys. 7. Skręcać ostrożnie. Maksymalny moment 25Nm.

## Konserwacja.

- Co najmniej raz w roku należy wymienić wkład filtra.
- Po wymianie wkładu filtra oczyścić gumową uszczelkę odstojnika. W razie konieczności uszczelkę wymienić na nową.
- Pierścien odstojnika filtra dokręcać ręcznie, bez użycia narzędzi.
- W wypadku intensywnej eksploatacji, lub zanieczyszczonego oleju opałowego, wkład filtra wymieniać odpowiednio częściej.